

Sullivan Palatek

DE185P3IZ COMPRESORES PORTÁTILES



SmartEquip™

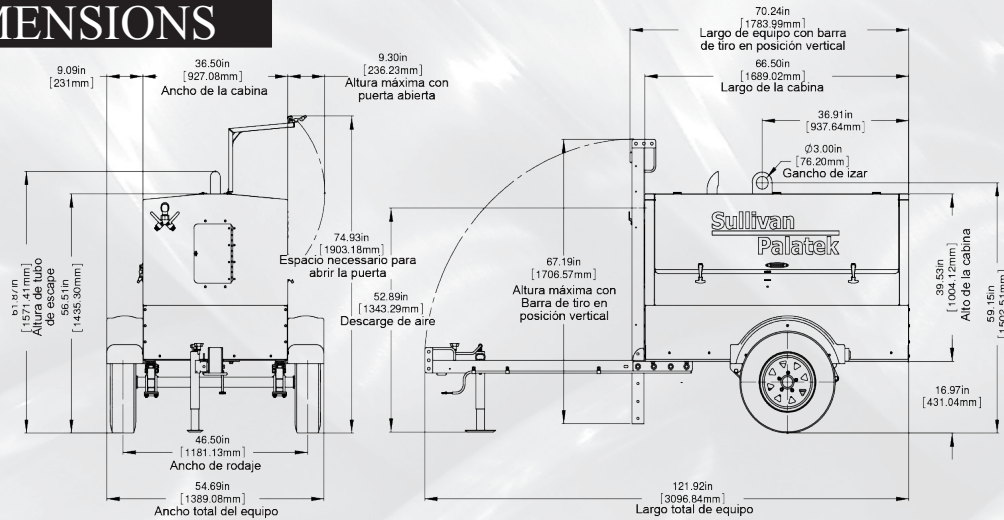
Es nuestro compresor más popular de la serie D185P3, es más compacto y ligero, con los mismos componentes operativos y confiables que nuestras unidades más grandes. Esta unidad ofrece la garantía exclusiva de Sullivan-Palatek de tres años en la unidad de compresión sin límite de horas.

- Unidad de compresión de tornillos gemelos de 108 mm. de diámetro
- Garantía de tres años en la unidad de compresión
- Control de capacidad automático de 0 a 100%
- Filtros de aire secos de dos etapas, acceso por fuera
- Conexiones múltiples de servicio
- Mirilla para nivel de aceite del compresor
- Radiadores de agua y aceite del compresor uno junto al otro
- Tanque de combustible de 80L (21 gal.)
- Cadenas de seguridad para transporte
- Rines y llantas de 13"
- Opción de rueda ajustable ó bola en la barra de jalón
- Nivel de ruido máximo 76dBA a 7 metros
- Puertas de ala de gaviota para fácil acceso a los componentes
- Gancho de levante de trabajo pesado
- Paro automático y sistema de protección
- Válvula automática de descarga
- Luces traseras de paro y vuelta
- Arranque descargado
- Instrumentos estándar
 - Luz del alternador
 - Manómetro de presión de aire de descarga
 - Horómetro
- Barra de jalón se dobla hacia arriba
- Para equipo opcional
Consulte a la fábrica

Dedicados a la calidad... Comprometidos con el soporte

TECHNICAL DATA

DIMENSIONS



COMPRESOR

Características sujetas a cambio sin previo aviso

D185P3IZ

<i>Tipo</i>	<i>Tornillos rotatorios de una etapa Inundados en aceite</i>
Rango de temperatura ambiental	-29° to +52°C (-20° to +125°F)
Capacidad de aceite del compresor	21 L (5.5 gal.)
Volumen del tanque de aire	48 L (1.7 ft. ³)
Conexiones de salida de aire	Salida dual de 19mm (¾")
Sistema de enfriamiento	Aceite a aire
Filtros de toma de aire	Seco de dos etapas
Tipo de control	0- 100 % de la demanda
Tamaño de neumáticos	175/80D13
Volumen de descarga	185 cfm (5.2 m ³ /min)
Presión de trabajo	100 psig (6.9 Bar)
Rango de presión operacion	70-125 psig (4.9-8.6 Bar)
Peso neto aproximado en servicio	863kg (1900 lbs)

MOTOR

D185P3IZ

<i>Tipo</i>	<i>Diesel</i>
Marca	ISUZU
Modelo	4LE1 Tier 4 Interim
Número de cilindros	4
Cilindrada	85mm x 96mm (3.34" x 3.78")
Desplazamiento	2.2 L (134 in ³)
Capacidad total de aceite	8.4 L (8.9 qts)
Capacidad de refrigerante	13.2 L (14 qts)
Voltaje de acumulador	12 Volts
Amperes de arranque	800 Amps
Capacidad del tanque de combustible	75.7 L (20 gal)
Caballaje a revoluciones máximas	36.5kw (49 HP)
Revoluciones máximas	2650 RPM
Revoluciones mínimas	1650 RPM

**Sullivan
Palatek**

1201 W. US Highway 20 Tel: 219-874-2497
Michigan City, IN 46360 Tel: 800-438-6203
www.sullivanpalatek.com Email: info@palatek.com

